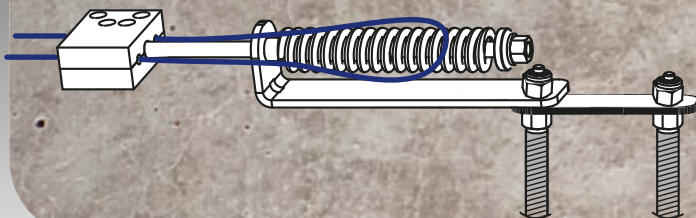


ISTRUZIONI PER IL MONTAGGIO

SISTEMA A FUNE A PARETE

certificato a norma EN 795 (2012) Tipo C
FSA I





Note importanti per l'installazione

I dispositivi di ancoraggio possono essere installati unicamente da personale o da aziende qualificate.

Gli occhielli in dotazione devono essere montati correttamente sul supporto immediatamente dopo l'installazione! In caso contrario, il supporto comporta un notevole rischio di lesioni. Non appena un occhiello viene fissato correttamente al supporto, deve essere utilizzato per la messa in sicurezza durante il montaggio di ulteriori dispositivi di ancoraggio!

Il montaggio deve essere adeguatamente controllato, ad es. mediante calcoli e prove.

Possono essere utilizzati solo gli elementi di fissaggio forniti dal produttore.

L'idoneità del materiale degli elementi di fissaggio deve essere garantita.

Prima dell'installazione è indispensabile che il sottofondo di montaggio sia controllato per verificarne l'idoneità all'installazione. Inoltre, l'installatore deve assicurarsi che il sottofondo sia in grado di sopportare il carico. In caso di dubbi o mancanza di conoscenze sulla conformità del sottofondo di montaggio ai requisiti di carico, i prodotti non devono essere montati o utilizzati ed è necessario consultare uno specialista di calcolo strutturale.

Qualora le marcature del sistema di ancoraggio non siano più identificabili dopo il montaggio, si raccomanda di allestire una marcatura supplementare nelle vicinanze del sistema.

Dispositivi di ancoraggio Tipo A

La deflessione del dispositivo di ancoraggio e lo spostamento del punto di ancoraggio corrispondono all'altezza del supporto.

Dispositivi di ancoraggio Tipo C

1. Nei sistemi a fune, la distanza minima di montaggio tra i punti di ancoraggio swissporSAFSYS deve essere di 3 m, quella massima è di 15 m.
2. Attenzione! I dispositivi di ancoraggio di Tipo C devono essere montati in modo che la deflessione della guida non provochi il contatto con uno spigolo o con qualsiasi altro oggetto che possa danneggiarla.
3. L'angolo massimo con cui la guida può entrare o uscire dai fissaggi intermedi o dagli ancoraggi ad angolo è di 10 gradi.
4. La resistenza minima alla rottura della guida flessibile è di 36 kN.
5. Non è previsto l'uso di dispositivi anticaduta di tipo retrattile.
6. Si possono utilizzare solo elementi di fissaggio di classe B o T secondo la norma EN 362(2008).
7. L'utilizzatore deve essere sempre collegato al sistema di Tipo C utilizzando l'attrezzatura appropriata. Se si deve superare un ancoraggio angolare o intermedio, l'utilizzatore deve collegarsi al sistema di Tipo C con un elemento di sicurezza supplementare (sistema non passante) prima che l'elemento di sicurezza principale possa essere rimosso.
8. In caso di sollecitazioni del sistema di sicurezza, l'indicatore di caduta si piega o si stacca, in modo che la sollecitazione sull'ammortizzatore di caduta sia immediatamente visibile. In tal caso, l'accesso al tetto deve essere immediatamente vietato e il sistema di sicurezza a fune non può più essere utilizzato come tale.
9. La deflessione dei punti di ancoraggio singoli è di min. 10 mm e max. 390 mm, a seconda dell'altezza e della disposizione dei supporti. Quando si utilizzano sistemi a fune swissporSAFSYS, la deflessione della fune può arrivare fino a 4 m. Prima di ogni utilizzo è quindi essenziale assicurarsi che vi sia sufficiente spazio libero sotto l'utilizzatore e che non vi sia alcun rischio di impatto con pavimento, bordi sporgenti, parti dell'edificio o altri oggetti e ostacoli situati sotto l'area di lavoro. Si prega di notare che la distanza effettiva di arresto caduta può variare a seconda delle misure dell'utilizzatore, dello spostamento dell'imbracatura sul corpo, dell'allungamento della corda e della deviazione dei punti di ancoraggio, quindi deve essere presa in considerazione una distanza di sicurezza supplementare sufficiente. Pertanto, si prega di prendere anche le opportune precauzioni di sicurezza.

Queste istruzioni per il montaggio e i passaggi specificati devono essere seguite rigorosamente! È importante seguire esattamente le norme di sicurezza e le linee guida, che devono essere lette attentamente prima di cominciare l'installazione dei punti di ancoraggio e del sistema a fune.



Le indicazioni da seguire sono rappresentate in modo schematico e spiegate per iscritto.
In caso di dubbi si prega di contattare il nostro ufficio tecnico:

swisspor AG

Bahnhofstrasse 50, 6312 Steinhausen

Tel. +41 56 678 98 98, mail: info@swisspor.com, www.swisspor.ch

Le componenti di swissporSAFSYS Sistema a fune a parete

- swissporSAFSYS WS ES 150-500
swissporSAFSYS WS ZS 150-500
- Fune in acciaio inox: 8 mm
- Ammortizzatore di caduta FSA I
- WS Curva 90°
- Supporto intermedio
- Pattino di scorrimento fune
- Targhetta di sistema
- Occhiello (sistema non passante)

Montaggio di swissporSAFSYS Sistema a fune a parete

Durante l'installazione del sistema a fune swissporSAFSYS si deve sempre garantire che le componenti sopracitate (supporti iniziali/finali e/o intermedi) siano installati secondo le istruzioni di montaggio swissporSAFSYS.

Dopo il montaggio dei supporti iniziali/finali/intermedi, una fune in acciaio inossidabile 19x7 con diametro 8 mm viene tesa tra i supporti secondo la norma EN 795 utilizzando due ammortizzatori di caduta swisspor SAFSYS.

Disposizioni generali

La distanza minima tra i punti di ancoraggio swissporSAFSYS utilizzati in un sistema a fune è di 3 m, la distanza massima è invece di 15 m. Seguire le istruzioni di montaggio per i punti di ancoraggio singoli.

La deflessione dei punti di ancoraggio singoli è di min. 150 mm e max. 500 mm, a seconda dell'altezza e della disposizione dei supporti. Quando si utilizzano sistemi a fune swissporSAFSYS, la deflessione della fune può arrivare fino a 4 m. Prima di ogni utilizzo è quindi essenziale assicurarsi che vi sia sufficiente spazio libero sotto l'utilizzatore e che non vi sia alcun rischio di impatto con pavimento, bordi sporgenti, parti dell'edificio o altri oggetti e ostacoli situati sotto l'area di lavoro. Si prega di notare che la distanza effettiva di arresto caduta può variare a seconda delle misure dell'utilizzatore, dello spostamento dell'imbracatura sul corpo, dell'allungamento della corda e della deviazione dei punti di ancoraggio, quindi deve essere presa in considerazione una distanza di sicurezza supplementare sufficiente. Pertanto, si prega di prendere anche le opportune precauzioni di sicurezza.

AMMORTIZZATORE DI CADUTA FSA I

1) Prodotto



2) Attrezzi necessari

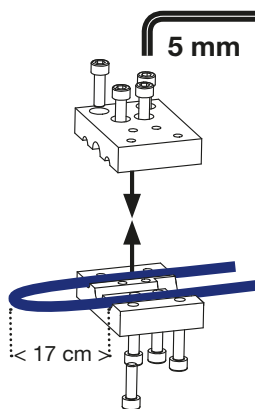


Chiave a cricchetto

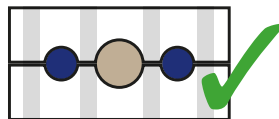
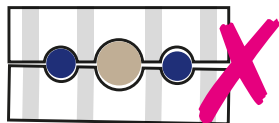


Brugola

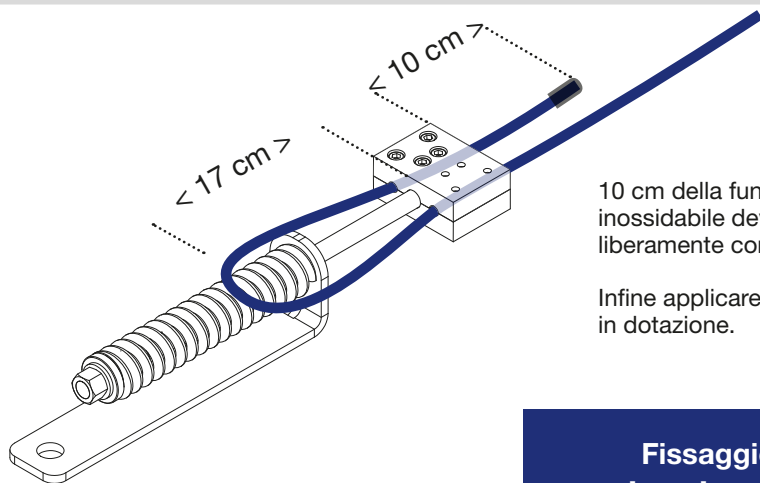
3) Montaggio



Utilizzare una brugola per serrare le viti dei morsetti in alluminio con una coppia di serraggio di min. 15 NM. Guidare la fune in acciaio inossidabile attraverso i morsetti in alluminio in modo che sia perfettamente collocata nelle guide predisposte.



Fissare la fune a morsetto in modo che si formi un'asola di circa 17 cm.



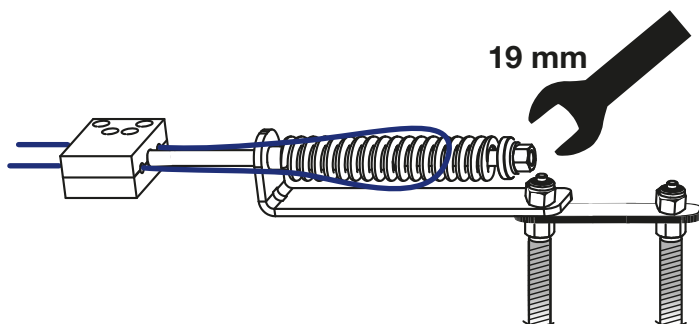
10 cm della fune in acciaio inossidabile devono sporgere liberamente come riserva.

Infine applicare il tappo di plastica in dotazione.

**Fissaggio sui supporti:
vedere la pagina seguente!**

MONTAGGIO SUI SUPPORTI E TENSIONAMENTO

Ammortizzatore di caduta FSA I



Posizionare l'ammortizzatore di caduta in modo che sia possibile un successivo tensionamento.



Osservare quanto segue **durante il tensionamento** della fune:

Durante il montaggio con una temperatura esterna di ca. 20 ° C

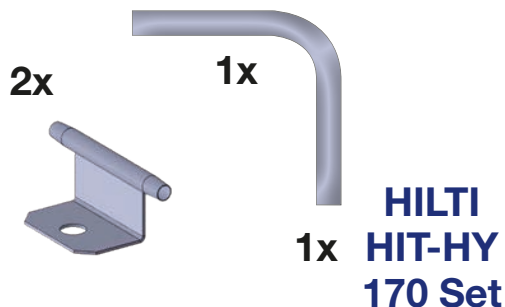
la fune da 750 cm **deve avere a disposizione**

ca. 5 cm di lunghezza di tiratura,

in modo che ci sia una riserva per un successivo accorciamento della fune metallica dovuto alle fredde temperature esterne!

CALCESTRUZZO WS CURVA 90° E SUPPORTO INTERMEDIO

1) Prodotto



2) Attrezzi necessari



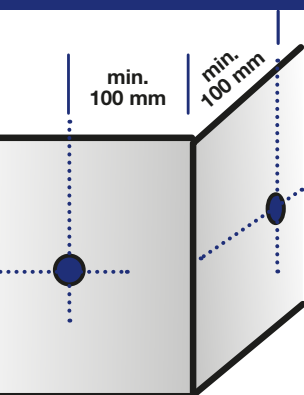
Trapano a
percussione



Manuale



3) Marcatura e perforazione



Eeguire la misurazione in modo tale da non lasciare cavità tra il tubo sagomato in alluminio e il supporto intermedio

Con trapano a percussione Ø 18 mm eseguire un foro di min. 110 mm di profondità

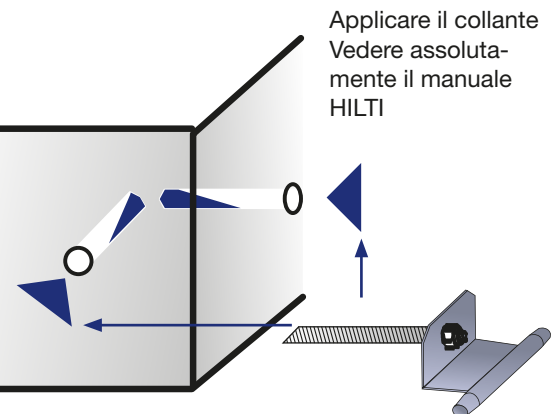
min.
110 mm

Classe calcestruzzo:
min. C20/25



Spessore minimo
Sottofondo: 160 mm

4) Incollaggio e indurimento



Applicare il collante
Vedere assolutamente il manuale
HILTI

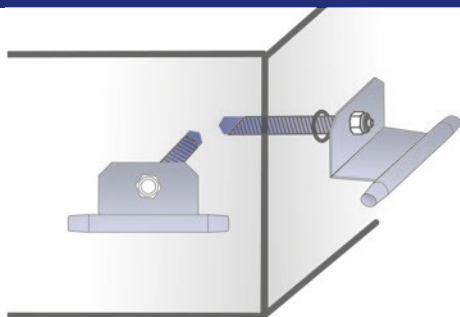


Ulteriori linee guida:
vedere il manuale HILTI HIT-HY 170

**Fissaggio di occhielli
o supporti intermedi incl. accessori:
vedere la penultima pagina!**

CALCESTRUZZO WS CURVA 90° E SUPPORTO INTERMEDIO

4) Incollaggio e indurimento

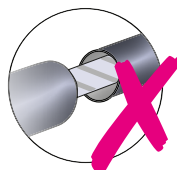
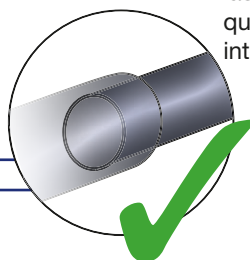
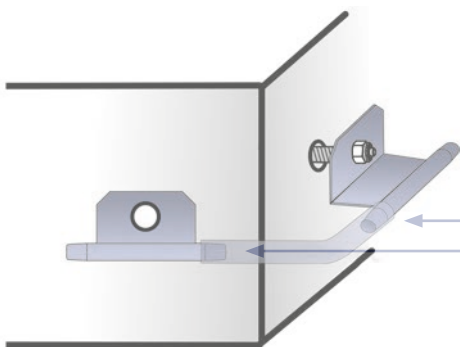


Tempo di indurimento:
vedere assolutamente
il manuale HILTI

Il fissaggio su acciaio delle
barre filettate e dei supporti
intermedi avviene per
mezzo di dadi di sicurezza e
controdadi.

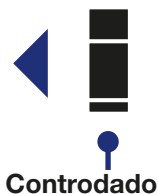
Vedere le istruzioni
per il montaggio
WS ZS 150-500S

5) Montaggio del tubo sagomato sui supporti intermedi



Montare il tubo sagomato
in modo tale da non
lasciare cavità tra
quest'ultimo e il supporto
intermedio.

6) Fissaggio del supporto intermedio



! Proteggere la filettatura applicando
della pasta al rame o lo spray contro
la saldatura a freddo dell'acciaio.

! Stringere il dado con una coppia di
serraggio di min. 40 NM. FINITO!

 min. **40 NM**

Note importanti sul prodotto

Il dispositivo di ancoraggio può essere utilizzato al max. da 3 persone contemporaneamente.

Quando il dispositivo di ancoraggio viene utilizzato quale parte di un sistema di trattenuta, l'utilizzatore deve essere dotato di un mezzo per limitare le forze dinamiche che agiscono su quest'ultimo durante la caduta a non più di 6 kN.

La forza massima (le forze massime) che in pratica può essere condotta dal dispositivo di ancoraggio alla struttura è di 12 kN. I dispositivi di ancoraggio sono progettati per un carico in tutte le direzioni parallele alla costruzione.

Per ogni installazione dei prodotti swissporSAFSYS è necessario redigere **un protocollo di montaggio** secondo la norma EN 795:2012 Appendice A.

Rispettare le direttive di installazione e le norme di sicurezza!

>> Vedi protocollo di montaggio su www.swisspor.ch

